

## BLOOM

---

Aroma diffuser  
Difuzor de arome  
Aroma diffúzor

User Manual  
Instrucțiuni de utilizare  
Használati utasítás



# Contents

## Cuprins

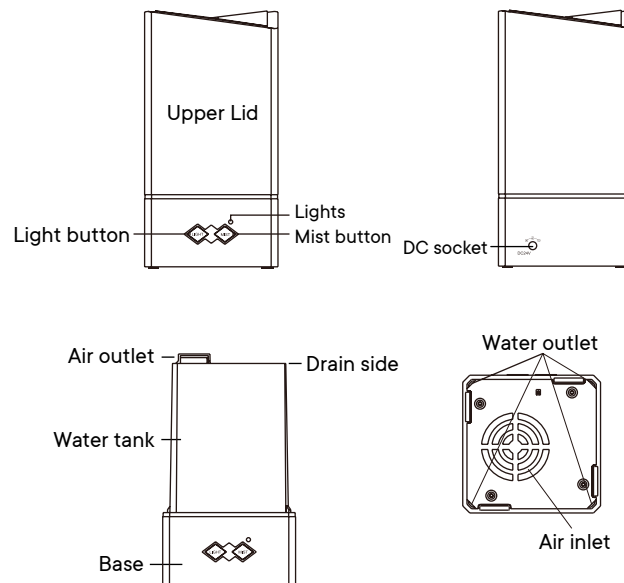
## Tartalom

---

EN

### Product descriptions

This Aroma Diffuser uses Ultrasonic waves to instantly vaporize water and essential oil in the tank, to produce a cool, dry fragrant mist.



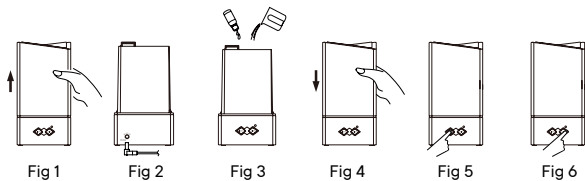
03 English

10 Română

17 Magyar

## EN Operation

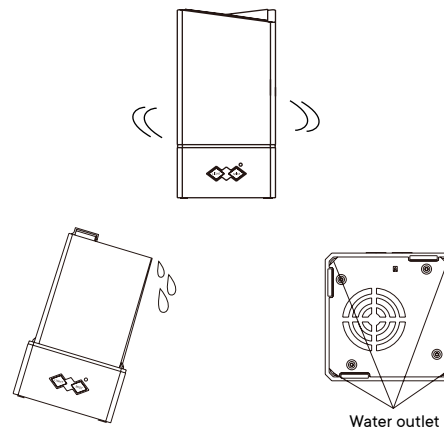
1. Keep the product upright, remove the upper lid. (Fig 1)
2. Connect the AC adapter to the DC socket. (Fig 2)
3. Add water to the water tank with a measuring cup. Ensure the water does not exceed 200 ML. DO NOT add water during using. (DO NOT use water over 40 °C) Add 2 or 3 drops essential oil per 100 ML water. (Fig 3)
4. Cover the upper lid after adding water and essential oil. (Fig4)Note: Please cover the upper lid before using.
5. Please connect the AC adapter to the power supply.
6. Press "LIGHT" to turn on the light. Adjust the light intensity. (Strong/Weak/Off) (Fig 5)
7. Please press the "MIST" switch in short time, indicator green light is on, the diffuser work as the interval mist mode (work 30 seconds, stop 30 seconds). Press the "MIST" button again in short time, indicator red light is on, the diffuser runs as the continuous working mode, press the "MIST" button once again in short time, the diffuser will stop spraying (During the running mode, it can be turned off by long pressing the "MIST" button). (Fig 6)
8. If you don not use it for long time, please pour out the remaining water from the drain side, and then keep it well.
9. When the power is on, the diffuser is in a standby mode with a beep.
10. If there's a lack of water in the tank, even though press the "MIST" button, the diffuser will automatically turn off.
11. Mist and light switches off automatically when the water runs out.



## EN Accidental leakage

In the event of the unit being knocked over or tipped during using, please follow the steps as below to avoid malfunction:

1. Unplug the unit and remove cover.
2. Pour out any remaining water from the water tank.
3. Shake the unit gently to drain water, and then keep it natural air drying for at least 24 hours.

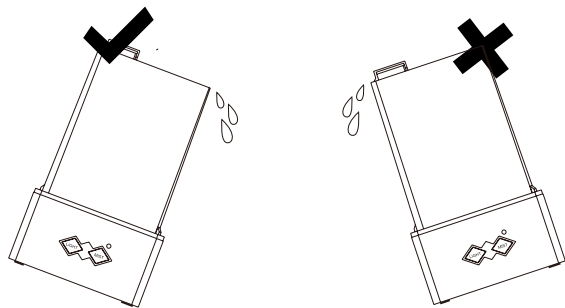


## EN Maintenance

After using 5-6 times, or 3-5 days, please clean the product as follow:

1. Unplug the AC adapter from the power supply and remove the upper lid.
2. Pour out any remaining water in the tank from the drain side.
3. Use a gentle diluted kitchen detergent on a damp cloth to clean the diffuser.
4. If it's dirty inside the mist outlet, please remove the inner cover to clean it. (Refer to the picture).
5. Do not use the diluted medical alcohol during maintenance. Otherwise, the product might be damaged, or various identifications might be wiped.

**Attention:** Please use the neutral detergent. DO NOT clean the machine from its base. And DO NOT pour the remaining water from the air inlet side or else water may flow in the unit.



## EN Precautions

Please Check the followings to avoid product malfunctions:

- The slight different mist concentration is normal.
- Water, humidity, temperature and wind direction will affect mist.
- Only 100% natural essential oil can be used. Those containing chemicals, spices or impurities will cause product malfunctions.
- Please clean the tank as per the maintenance instructions before changing another essential oil.
- Do not reform, repair, or disassemble the machine by nontechnical personal. If any questions, please contact with our after-sale service.
- Do not stab, twist and stretch the cord. And keep the AC adapter far away from high temperature.
- Please stop using immediately when the AC adapter is damaged.
- Do not use the unit if there is an abnormal odor or sound. If it's hot to touch, a product malfunction may be caused.
- Essential oils may stain. In the event of spillage, please wipe away with a soft cloth.
- Do not let mist vent directly to furniture, clothing, walls etc.
- Keep away the unit from direct sunshine heat sources and air conditioners.
- Always keep the unit on a stable and flat surface. Do not place the unit on carpet, duvet or unstable area.
- Keep away the unit from other electronic equipments, such as TV and Auto equipment.
- Do not tip the unit to avoid ponding.
- Use tap or purified water only.
- Do not move the unit during using.
- Keep it out of reach of children. And it's also not suitable for people who are short of production realization.

## EN Troubleshooting

Please refer to the table below in the event of the product operating abnormally.

**If product doesn't work well, please refer to the following points before requesting repairs:**

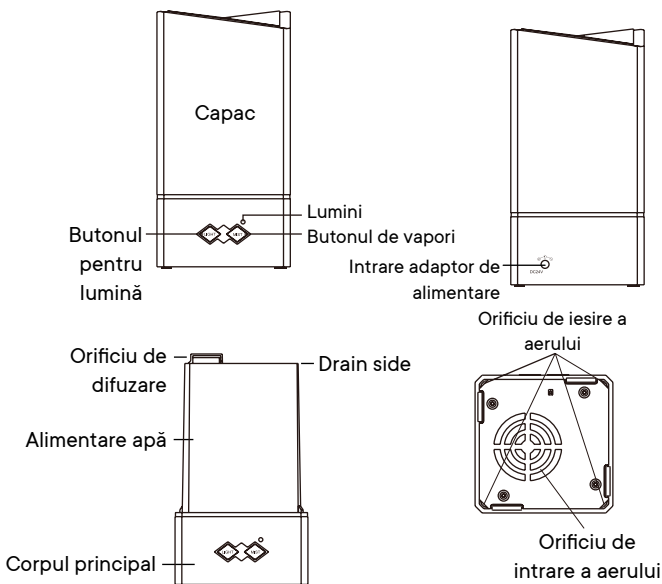
<b>Will not switch on or switch off</b>	<ul style="list-style-type: none"><li>• <i>Is there enough water in the tank?</i> Please add water to the tank.</li><li>• <i>Is the power cord connected properly?</i> Please disconnect, check cables and re-connect carefully.</li></ul>
<b>No mist or abnormal mist</b>	<ul style="list-style-type: none"><li>• <i>Not enough water? or too much water?</i> Please add suitable amount of water in the tank, water must never be filled over 200ML (MAX) line.</li><li>• <i>Dirt on the ultrasonic plate?</i> Please refer to maintenance instructions remove and re-install correctly, so vapors can be released freely.</li><li>• <i>Dirt on the air suction port on the underside of the base?</i> Too much dust in the air suction port may block the air flows into product to fan the mist out of the unit. Please clean it before using.</li></ul>
<b>Water leakage</b>	<ul style="list-style-type: none"><li>• <i>The upper lid and inner cover are not installed properly?</i> Remove and reinstall correctly, so mist can be released freely.</li><li>• <i>Low temperature or high humidity?</i> Under these conditions, the mist may condense quickly into water droplets.</li></ul>

## EN Specifications

Size	100*100*190 mm
Weight	Approx 530g
Power: input/output	AC100-240V 50/60Hz DC24V 500mA
Cable length	Approx 170 cm
Electric consumption	Approx 11W
Operating mode	Continuous / intermittent
Water capacity	200 ml
LED Light	3pcs
Material	ABS/PP/PC
Accessories	Power adapter, User manual
Ultrasonic vibration	2.4 MHz

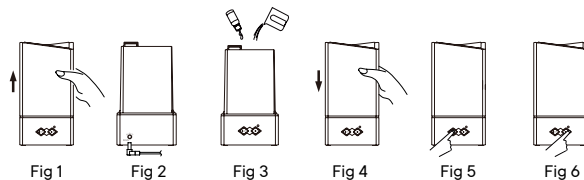
## RO Componente

Acest difuzor folosește ultrasunete pentru a vaporiza instant apa și uleiul esențial din corpul principal.



## RO Mod de folosire

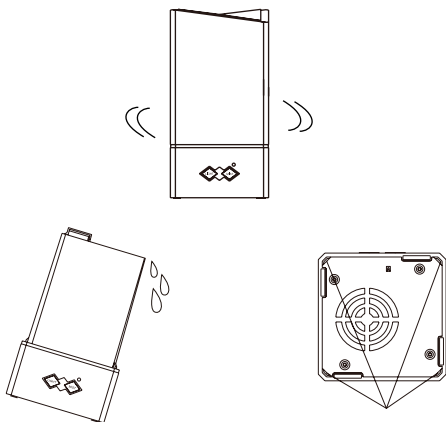
1. Mențineți difuzorul pe un plan drept și înlăturați capacul (fig. 1)
2. Conectați adaptorul.
3. Adăugați apă în corpul principal. Nu depășiți nivelul maxim. (fig. 4)
4. Așezați capacul difuzorului (fig. 4).
5. Conectați adaptorul la priză.
6. Apăsăți butonul "Light" pentru a porni lumina. Continuați să apăsați pentru a ajusta intensitatea luminii (slab/puternic/off). (fig. 5)
7. Apăsăți scurt butonul "MIST". Când LED-ul indicator este verde, difuzorul funcționează în modul "Intermitent" (funcționează 30 de secunde, se oprește pentru 30 de secunde). Apăsăți butonul "MIST" din nou. LED-ul va indica lumina roșie și difuzorul va funcționa continuu. Dacă apăsați încă odată, difuzorul nu va mai difuza (pentru a-l opri țineți butonul "MIST" apăsat câteva secunde).
8. Dacă nu folosiți difuzorul mai mult timp, înlăturați apa din interior.
9. Când este pornit, difuzorul va scoate un sunet când intră în modul "Standby".
10. Dacă nu este apă în difuzor, deși apăsați butonul "MIST", difuzorul se va opri automat.
11. Difuzarea uleiului și lumina se opresc automat când nu mai este apă în difuzor.



## RO Scurgeri accidentale

În cazul în care produsul este scăpat pe jos, urmați pașii de mai jos pentru a evita o proastă funcționare a acestuia:

1. Scoateți din priză și înlăturați capacul
2. Goliți apa din difuzor.
3. Scuturați ușor difuzorul pentru a-l scurge de apă iar apoi lăsați-l să se usuce natural timp de 24 de ore.

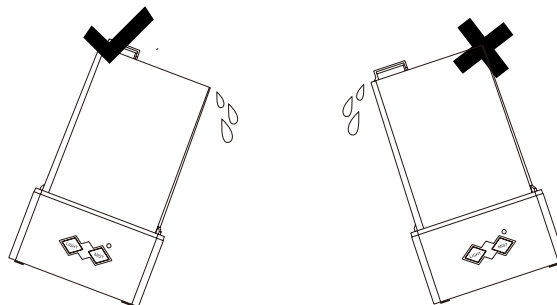


## RO Menținere

După ce ați folosit difuzorul de 5-6 ori, sau timp de 3-5 zile, curățați produsul după cum urmează:

1. Deconectați adaptorul și înlăturați capacul.
2. Goliți apa din rezervor fără ca aceasta să se scurgă în orificiul de aer.
3. Adăugați în difuzor 20ml de apă și 20ml de oțet și difuzați timp de 10 minute.
4. Goliți amestecul și curățați difuzorul folosind un șervețel din hârtie.
5. Nu folosiți alcool sanitar diluat pentru curățare sau întreținere. Altfel, produsul s-ar putea strica sau anumite funcții ar putea fi afectate.

**Atenție:** Folosiți doar apă și oțet. NU curățați baza aparatului în exterior. NU turnați apa prin orificiul de aer.



## RO Precauții

Luați în considerare următoarele informații pentru a evita defectarea aparatului:

- Ușoare diferențe în concentrația vaporilor sunt normale.
- Apa, umiditatea, temperatura și direcția vântului vor afecta vaporii.
- Trebuie folosite doar uleiuri esențiale 100% naturale. Cele care conțin chimicale, mirodenii sau impurități vor cauza defectarea produsului.
- Curățați rezervorul de apă conform instrucțiunilor de întreținere înainte să schimbați uleiurile esențiale.
- Nu lăsați aparatul să fie modificat, reparat sau dezansamblat de către persoane care nu sunt calificate să o facă. Dacă aveți orice întrebări contactați vânzătorul.
- Nu înțepați, răsuciți sau întindeți cablul și nu păstrați adaptorul la temperaturi ridicate.
- Nu folosiți difuzorul dacă adaptorul este stricat.
- Nu folosiți difuzorul dacă observați mirosuri sau sunete neobișnuite. Dacă difuzorul se supra-încălzește s-ar putea să fie defect. Este normal ca apa să se încălzească puțin.
- Uleiul esențial vărsat se poate șterge cu o cârpă moale pentru a nu păta.
- Nu lăsați vaporii să ajungă direct pe mobilă, haine, pereți etc.
- Feriți difuzorul de soare, aer condiționat și surse de căldură.
- Păstrați unitatea pe o suprafață plată și stabilă. Nu o plasați pe covor, pătură sau suprafețe instabile.
- Păstrați unitatea departe de echipamente electronice precum televizorul.
- Pentru a evita lovirea acesteia, nu înclinați unitatea.
- Folosiți doar apă purificată sau plată, fără conținut ridicat de calcar.
- Nu miscați unitatea când aceasta funcționează.
- Nu lăsați unitatea la îndemâna copiilor.

## RO Reparații

Dacă produsul nu funcționează corect, citiți următoarele paragrafe înainte de a-l trimite la service.

### **Dacă produsul nu pornește sau nu se oprește**

- Verificați dacă este destulă apă în rezervor
- Verificați dacă este băgat în priză
- Deconectați de la priză, verificați cablurile și reconectați cu grijă.

### **Dacă difuzorul nu produce vaporii sau vaporii nu sunt produși corect**

- Verificați dacă este destulă apă sau dacă este prea multă apă (nivelul apei să nu depășească linia MAX 200ml).
- Verificați dacă placa de ultrasunete este murdară. Efectuați curățarea cu oțet.
- Verificați dacă este mizerie pe orificiul de aer.

### **Dacă se scurge apa din difuzor**

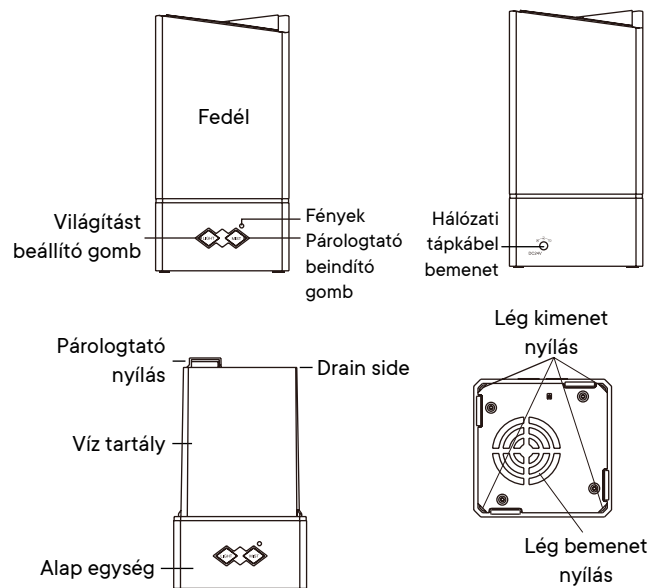
- Verificați dacă partea interioară și capacul sunt instalate corect. Dacă nu sunt instalate corect, înlăturați-le și puneți-le înapoi.
- La temperaturi joase, vaporii se condensează rapid. Verificați umiditatea în încăpere, deoarece vaporii se pot condensa în picături de apă.



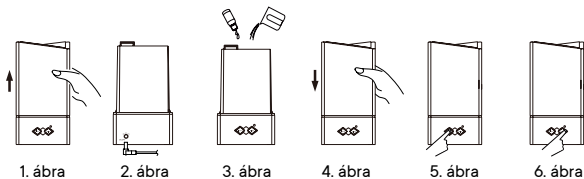
## RO Specificații

Dimensiuni	(L) 100mm X (L) 100 mm X (Î) 190 mm
Greutate	aproximativ 530 g
Input/ Output	AC100-240V 50/60 Hz DC24V 500mA
Lungimea cablului	aproximativ 170 cm
Consum electric	aproximativ 11W
Moduri de funcționare	Continuu/ Intermitent
Capacitatea rezervorului	200 ML
Nr. LED	7 buc
Material	ABS/PP/PC
Accesorii	adaptor, manual de utilizare
Frecvențe ultrasonice	2.4 MHz

## HU Összetevők

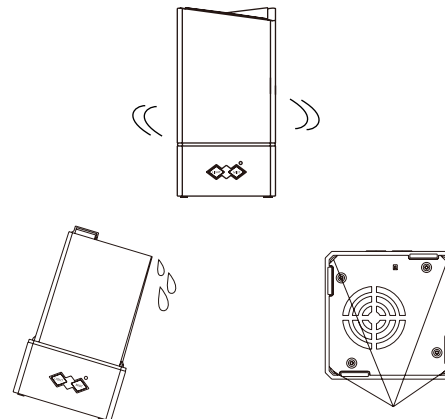


1. Tartsa a diffúzort egyenesen és vegye le a fedelét (1. ábra)
2. Csatlakoztassa a tápkábelt a megfelelő bemenethez.
3. Adjon vizet az alap egységbe egy mérőpohár segítségével.
4. A víz és illóolaj hozzáadása után tegye vissza a fedelet (4. ábra)
5. Csatlakoztassa a tápkábelt a konnektorhoz.
6. A lámpa bekapcsolásához nyomja meg a "Light" gombot. Állítsa be a fényerőt (gyenge / erős / kikapcsolva), (5. ábra)
7. A lámpa bekapcsolása után rövid ideig nyomja meg a "MIST" forgókapcsolót, amikor a zöld jelzőfény világít, a diffúzor "Szakaszos" módban működik (30 másodpercig működik, 30 másodpercre kikapcsol). Rövid idő után nyomja meg ismét a "MIST" gombot, a piros jelzőfény kigyullad, és a diffúzor folyamatosan működik. Ha ismét megnyomja, a diffúzor nem párologtatja tovább az illóolajat (A világítás teljes megállításához tartsa néhány másodpercig lenyomva a "MIST" gombot).
8. Ha hosszabb ideig nem használja a diffúzort, távolítsa el a vizet a tartályból.
9. Működés közben, "készenléti" módba való belépéskor a diffúzor hangjelzést ad.
10. Ha nincs víz a diffúzorban, a "MIST" gomb megnyomása ellenére, a diffúzor automatikusan kikapcsol.
11. Az olaj párologtatás és a fény automatikusan kikapcsol, ha nincs víz a diffúzorban.



Ha a készüléket használat közben ütés éri, akkor tegye a következő óvintézkedéseket, a hibás működés elkerülése érdekében:

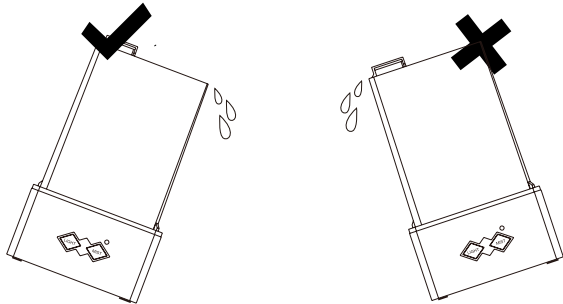
1. Húzza ki a tápkábelt és távolítsa el a fedelet
2. Engedje le a vizet a tartályból.
3. Finoman rázza meg a diffúzort, hogy eltávolítsa a maradék vizet, majd hagyja megszáradni természetesen 24 órán keresztül.



A diffúzor 5-6-szor vagy 3-5 napos használatát követően tisztítsa meg a terméket az alábbi módon.

1. Húzza ki a tápkábelt és távolítsa el a fedelet.
2. Engedje le a vizet a tartályból anélkül, hogy a levegő kimenetet víz érintené.
3. Tisztítsa meg a diffúzort egy darab hígított mosószerben átitatott anyaggal.
4. Ha a diffúzor párologtató nyílása szennyezett, távolítsa el a belső fedelet annak tisztításhoz (az ábrán látható).
5. Tisztításhoz vagy karbantartáshoz ne használjon hígított gyógyszerteri alkoholt. Ellenkező esetben a termék megsérülhet, vagy bizonyos funkciók meg hibásodhatnak.

**Figyelem:** Csak semleges mosószert használjon. Ne tisztítsa meg az alapegységet. NE öntsön vizet a légszűrőjébe.



A termék károsodásának - vagy baleset elkerülése érdekében figyelmesen olvassa el a következő óvintézkedéseket.

- A pára intenzivitása, ereje enyhén megváltozhat
- A víz, a páratartalom, a hőmérséklet és a szél iránya befolyásolja a párat.
- Csak 100% természetes illóolajat szabad használni. Vegyi anyagokat, fűszereket vagy szennyeződések tartalmazó termékek használata hibás működést okozhat.
- Az illóolaj cseréje előtt tisztítsa meg a víztartályt a karbantartási utasítások szerint.
- Ne engedje, hogy a diffúzort cserélje, javítsa vagy szétszerelje olyan személy, aki erre nem képes. Ha bármilyen kérdése van, vegye fel a kapcsolatot egy szakszolgálati szerelővel.
- Ne szűrja, csavarja és ne nyújtsa meg a tápkábelt, ne tartsa az adaptert magas hőmérsékleten.
- Ha az adapter megsérült, hagyja abba a diffúzor használatát.
- Ne használja a diffúzort, ha szokatlan szagokat vagy hangokat észlel. Ha a diffúzor felmelegszik, megsérülhet.
- A kiömlött illóolajat puha ruhával törölje le, hogy az ne hagyjon foltot.
- Ne engedje, hogy a pára közvetlenül érje a bútorokat, ruhákat, falakat stb.
- Tartsa távol a napsütéstől, a légkondicionálótól és a hőforrástól.
- Tartsa a készüléket sík, stabil felületen. Ne tegye szőnyegre, takaróra vagy instabil felületre.
- Tartsa távol a készüléket az elektronikus készülékektől, például a TV-től vagy az audio készülékektől.
- Útés elkerülése érdekében, ne döntse meg az egységet.
- Csak tisztított vagy csapvizet használjon.
- Ne mozgassa a készüléket működés közben.
- Tartsa a készüléket gyermekektől elzárva.

## HU Javítás

Ha a termék nem működik megfelelően, olvassa el a következő javaslatokat, mielőtt üzembe helyezné.

<b>Ha a termék nem indul el vagy nem áll le</b>	<ul style="list-style-type: none"><li>• Ellenőrizze, hogy van-e elegendő víz a tartályban</li><li>• Ellenőrizze, hogy csatlakoztatva legyen</li><li>• Húzza ki a konnektorból, ellenőrizze a kábeleket és gondosan csatlakoztassa újra.</li></ul>
<b>Ha a diffúzor nem termel párat, vagy a pára nem termelődik megfelelően</b>	<ul style="list-style-type: none"><li>• Ellenőrizze, van-e elég víz, vagy nincs-e túl sok víz (a vízszint nem haladhatja meg a MAX vonalat mármint 200 ml-t).</li><li>• Ellenőrizze, hogy az ultrahangos lemez nem szennyezett-e.</li><li>• Ha szennyezett, vegye le a lemezt és tisztítsa meg megfelelően.</li><li>• Ellenőrizze, hogy nincs-e szennyeződés a légkiömlőn, és tisztítsa meg, ha szükséges.</li></ul>
<b>Ha víz szivárog a hangszóróból</b>	<ul style="list-style-type: none"><li>• Ellenőrizze, hogy a belső rész és a fedél megfelelően vannak-e felszerelve.</li><li>• Ha nem megfelelően vannak felszerelve, akkor azokat is távolítsa el</li></ul>

## HU Műszaki adatok

Méret	(H) 100 mm X (Sz) 100 mm X (M) 190 mm
Súly	kb. 530 g
Bemeneti teljesítmény / kimeneti teljesítmény	AC100-240V 50/60 Hz DC24V 500mA
Kábel hossza	kb. 170 cm
Elektromos energia fogyasztás	kb. 11W
Üzem módok	Folyamatos / Szakaszos
Víz tartály kapacitása	200 ML
LED	7db
Anyag	ABS / PP / PC
Kiegészítők	adapter, felhasználói kézikönyv
Ultrahangos frekvencia	2,4 MHz

## CERTIFICAT DE CALITATE SI GARANȚIE

Felicitări pentru alegerea facută! Îți dorim multe clipe de bunăstare alături de cei dragi și de noul tău difuzor de aromaterapie.

Te rugăm să utilizezi aparatul conform manualului de instrucțiuni și să urmezi periodic pașii menționați la întreținere pentru a te putea bucura timp îndelungat de noul difuzor.

Îți reamintim să utilizezi aparatul doar cu apă distilată sau plată. În acest fel vei proteja aparatul împotriva calcarului și vei prelungi durata de viață a aparatului.

De asemenea, atunci când înlocuești amestecul din aparat, nu goli apa prin dreptul orificiului de aer situat în partea de sus al bazei aparatului. Există posibilitatea ca apa să ajungă la plăcuța cu circuite și să cauzeze defectarea aparatului.

Prezentul certificat atestă calitatea produsului livrat și conformitatea acestuia cu standardele internaționale corespunzătoare clasei în care se încadrează.

Beneficiei de garanție, suport tehnic și service timp de 24 luni de la data achiziției. În perioada de garanție cumpărătorul are dreptul în mod gratuit la repararea sau înlocuirea produsului defect din vina producătorului.

Prezentul produs are în componență subsansamble electronice care necesită o manipulare atentă pentru a se evita șocurile, umezeala, pătrunderea lichidelor în interior sau expunerea directă la surse de căldură. Temperatura de funcționare trebuie să se încadreze între 5 și 40°C.

### Pentru a beneficia de garanție, cumpărătorul are următoarele obligații:

- Să respecte condițiile enumerate mai sus și să folosească produsul conform instrucțiunilor de utilizare.
- Să păstreze produsul în bune condiții.
- Să adauge în rezervorul aparatului doar apă cu conținut scăzut de calcar (distilată);
- La apariția unei situații anormale în funcționarea echipamentului, să anunțe vânzătorul sau agentul de service care îl deservește, după ce verifică dacă sunt îndeplinite condițiile de utilizare.
- Este interzisă intervenția persoanelor neautorizate asupra produsului.
- Să păstreze cu grijă prezentul certificat de garanție, factura fiscală și cutia aparatului.

Nerespectarea obligațiilor de mai sus atrage pierderea garanției.

### De la garanție sunt excluse:

- Defectele cauzate de întreruperi sau conectarea incorectă a alimentării electrice.
- Defectele cauzate de utilizarea necorespunzătoare a aparatului.
- Defectele cauzate de utilizarea apei cu conținut ridicat de calcar.

## MINŐSÉG TANÚSÍTVÁNY ÉS GARANCIA

Gratulálunk a választáshoz! Örömteli pillanatokot kívánunk szerettei és az új aromaterápiás párolgató környezetében

Kérjük, használja a készüléket a használati utasításnak megfelelően, és rendszeresen kövesse a karbantartási lépéseket.

Felhívjuk a figyelmét, hogy a készüléket csak desztillált vagy tisztított vízzel használja. Így megvédi az eszközt a mészkőtől, és meghosszabbítja annak élettartamát.

A víz és illóolaj cseréjekor különösen legyen óvatos, ne engedje le a vizet a készülék alapjának tetején lévő légfúraton keresztül. Megtörténhet, hogy a víz elérje az áramkörti kártyát, és a készülék hibás működését okozhatja.

Ez a tanúsítvány igazolja a szállított termék minőségét és annak megfelelését a nemzetközi szabványokhoz, a megfelelő kategóriában.

A garancia, a műszaki támogatás és a szerviz igénybevételét a vásárlás napjától számított 24 hónapon keresztül élvezheti. A garanciaidő alatt a vevőnek ingyenesen joga van a gyártási hibás terméket javítani vagy kicserélni.

A jelen termék olyan elektronikus részekből áll, amelyek gondos kezelést igényelnek, fontos, hogy elkerüljék az ütéseket, a nedvséget, a folyadékok beszivárgását vagy a hőforráshoz közvetlen kitettséget. Az üzemi hőmérsékletnek 5 és 40 ° C között kell lennie.

### A garancia igénybevétele érdekében a vevő a következő kötelezettségekkel rendelkezik:

- Kövesse a fent felsorolt feltételeket, és használja a terméket a használati utasítás szerint;
- A termék jó állapotban kell megőriznie;
- Csak alacsony mészkőtartalmú vizet (mentes, desztillált vizet) adjon a készülék tartályához;
- Rendellenes működés esetén, értesítse a készüléket forgalmazó ügynököt, miután meggyőződött arról, hogy a használati feltételek teljesülnek;
- Tilos az illetéktelen személyek beavatkozása a termékbe.
- Óvatosan őrizze meg a jótállási igazolást, a számlát és a készülék csomagolását.

A fenti kötelezettségek be nem tartása a jótállás elvesztését vonja maga után.

### A garancia nem terjed ki:

- A tápellátás megszakításai vagy helytelen csatlakoztatása által okozott hibákra;
- A készülék nem megfelelő használata által okozott hibákra.
- A magas mészkőtartalmú víz használatából eredő hibákra.

## QUALITY CERTIFICATE AND WARRANTY

Congratulations on your choice! We wish you many moments of joy along with your loved ones and your new aromatherapy diffuser.

Please use the device in accordance with the instruction manual and follow periodically the maintenance steps in order to enjoy the new aromatherapy diffuser for a long time.

We remind you to use the appliance only with distilled water. This way you will protect the device against limestone and can extend the life of the device.

Also, when replacing the water and essential oil mixture in the appliance, do not drain the water through the air hole located at the top of the base of the appliance. There is a possibility that water will reach the circuit board and cause the appliance to malfunction.

The present certificate attests the quality of the delivered product and its conformity with the international standards corresponding to the class in which they fall.

You benefit from warranty, technical support and repair for 24 months from the date of purchase. During the warranty period the buyer can repair or replace free of charge the defective products, defects which occurred during the manufacturing process.

The present product consists of electronic subassemblies that require careful handling to avoid shocks, moisture, the ingress of liquids inside or direct exposure to heat sources. The operating temperature must be between 5 and 40 ° C.

### **In order to take advantage of the warranty, the buyer has the following obligations:**

- Follow the conditions listed above and use the product according to the instructions for use;
- To keep the product in good condition;
- Only add water with low limestone content (plain, distilled) to the appliance tank;
- If an abnormal situation appears during the use of the equipment, notify the sellers customer service agent, after making sure that you used the appliance in accordance with the warranty conditions
- The intervention of unauthorized persons on the product is forbidden;
- Carefully keep this guarantee certificate, the invoice and the products package.


Failure to comply with the above obligations will result in the warranty being forfeited.

### **The warranty does not include:**

- Defects caused by interruptions or incorrect connection of the power supply;
- Defects caused by improper use of the device.
- Defects caused by the use of water with high limestone content.



 [contact@aromateca.ro](mailto:contact@aromateca.ro)

 +40 755 419 240

 [aromateca.ro](http://aromateca.ro)

 [aromateca.ro](https://www.facebook.com/aromateca.ro)

